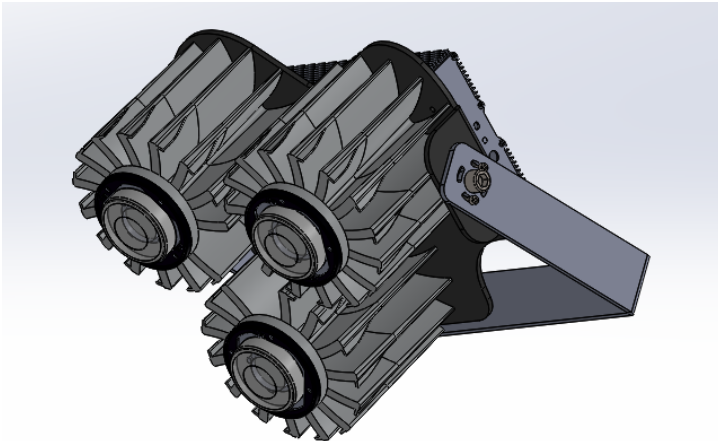


Campana FOP.400VE29

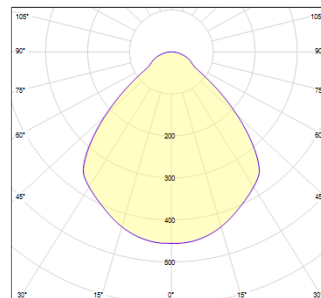
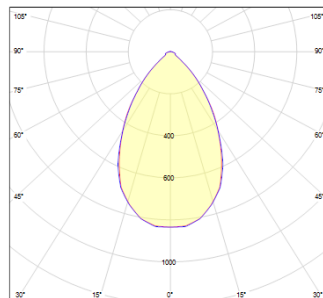
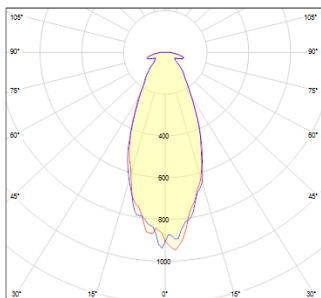


Connector Opcional*



55[°] C

	CMP.400VE29A 3500K	CMP.400VE29B 4000K	CMP.400VE29C 5000K
Consumo	394,5 W	394,5 W	394,5 W
Vida útil Estimada	70.000h	70.000h	70.000h
Tipo de Chip LED	Vero 29 Bridgelux	Vero 29 Bridgelux	Vero 29 Bridgelux
Tencion COB	1720 mA	1720 mA	1720 mA
Driver Inventronics	EUR-600	EUR-600	EUR-600
Lentes Ledil	38° 69° 90°	38° 69° 90°	38° 69° 90°
Temperatura de color	3500K	4000K	5000K
Lúmenes	51.257lm	58.233 lm	60.753 lm
Eficiencia Lumínica	130 lm/w	147 lm/w	154lm/w
CRI	80	80	70
Factor Potencia	0,97	0,97	0,97
Regulación	1-10v y PWM *DALI	1-10v y PWM *DALI	1-10v y PWM *DALI
Temperatura de trabajo	-25 a 55°C	-25 a 55°C	-25 a 55°C
Dimensiones	328*345*328	328*345*328	328*345*328
Peso	12,8Kg	12,8Kg	12,8Kg
IP	IP 65	IP 65	IP 65



Garantía de 5 años y 10 Chip.

Disponible Fotometrías IES - LDT

